

DOI: 10.26794/2587-5671-2018-22-2-134-147

УДК 336.02;336.74(045)

JEL E17, G17, O11, O42, F65

К 100-ЛЕТИЮ ФИНАНСОВОГО УНИВЕРСИТЕТА

Эволюционная модель целостной финансовой системы. Принципы математического моделирования

Г.И. Шепелин,

Финансовый университет,

Москва, Россия

<https://orcid.org/0000-0002-2400-5215>

АННОТАЦИЯ

Проблема функционирования целостной финансовой системы в современных условиях неопределенности усугубляется недостаточной разработанностью теоретических основ и сложной практикой ее комплексного использования. В работе финансовая система рассматривается как составная часть экономики. Исследование спирали общественного развития как замкнутого образования позволяет построить модель экономической системы, являющуюся основой для формирования целостной финансовой системы с внутренней структурой и параметрами. Разработка эволюционно-экономической модели, базирующейся на спирали общественного развития, способствует наиболее полному описанию характеристик эволюционной финансовой системы. Формирование виртуального тела эволюционной модели целостной финансовой системы дает основание для применения принципов математического моделирования. Цель статьи – разработка эволюционной модели целостной финансовой системы, имеющей законченный жизненный цикл.

Исследование основывается на методах эволюционного анализа и синтеза, классических трудах в области философии, кибернетики, экономики и финансов. Применяются общенаучные и специальные методы исследования, включая дедукцию и индукцию. Разработана целостная эволюционная экономико-математическая модель, позволяющая дать общее представление о финансовой системе и использовать ее в теории и практике как единый методологический комплекс.

Синтез знаний теории финансов в рамках стадий жизненного цикла экономической среды способствует более полному использованию исследуемой науки, расширяет возможности применения ее математического моделирования и прогнозирования в финансовой сфере.

Ключевые слова: эволюционное развитие; финансовое развитие; виток развития; спираль развития; модель целостной финансовой системы; жизненный цикл эволюционно-финансового развития

Для цитирования: Шепелин Г.И. Эволюционная модель целостной финансовой системы. Принципы математического моделирования. *Финансы: теория и практика*. 2018;22(2):134-147. DOI: 10.26794/2587-5671-2018-22-2-134-147

DOI: 10.26794/2587-5671-2018-22-2-134-147
 UDC 336.02;336.74
 JEL E17, G17, O11, O42, F65

ON THE 100TH ANNIVERSARY OF THE FINANCIAL UNIVERSITY

An Evolutionary Model of a Holistic Financial System. Principles of Mathematical Modeling

G.I. Shepelin,

Financial University, Moscow, Russia
<https://orcid.org/0000-0002-2400-5215>

ABSTRACT

The problem of the functioning of the integrated financial system in modern conditions of uncertainty is aggravated by insufficient development of theoretical bases and difficult practice of its complex use. In the article, the financial system is considered as an integral part of the economy. The study of the spiral of social development defined as a closed formation allows building a model of the economic system, which is the basis for the formation of a coherent financial system with the internal structure and parameters. The development of an evolutionary-economic model based on the spiral of social development contributes to the complete description of the characteristics of the evolutionary financial system. The formation of the virtual body of the evolutionary model of the holistic financial system is a basis for the application of the principles of mathematical modeling.

The purpose of the article is to develop an evolutionary model of a holistic financial system with a complete life cycle.

The research is based on the methods of evolutionary analysis and synthesis, classical works in the field of philosophy, cybernetics, economics, and finance. General scientific and special methods of research are applied, including deduction and induction. A holistic evolutionary economic-mathematical model is developed. This allows to formulate a general idea of the financial system and to use it in theory and practice as a single methodological complex.

The synthesis of knowledge of the theory of finance within the stages of the life cycle of the economic environment promotes the fuller use of the studied science, expands the possibilities of its mathematical modeling and forecasting in the financial sphere.

Keywords: evolutionary development; financial development; stage of development; spiral development; a holistic model of the financial system; life cycle of the evolutionary financial development

For citation: Shepelin G.I. An evolutionary model of a holistic financial system. Principles of mathematical modeling. *Finansy: teoriya i praktika = Finance: Theory and Practice*. 2018;22(2):134-147. DOI: 10.26794/2587-5671-2018-22-2-134-147

ВВЕДЕНИЕ

В современной экономической науке используется значительное разнообразие концепций построения финансовой системы. Среди них наиболее известные связаны с представлением о финансовой системе как о совокупности сфер и звеньев финансовых отношений, объединенных по определенным признакам и критериям. Например, научные школы Финансового университета при Правительстве РФ рассматривают трансформацию финансовой системы в современных условиях экономической неопре-

деленности¹. Согласно функциональному подходу в финансовой системе позиционируются три подсистемы: общегосударственные финансы, финансы организаций, финансы домашних хозяйств. При развитии финансовой системы формируются финансовые ресурсы как особые денежные ресурсы, которые

¹ Финансы / коллектив авторов; Маркина Е.В., ред. 2-е изд., стер. М.: КНОРУС; 2014. 432 с.; Денежно-кредитная и финансовая системы / коллектив авторов; Абрамова М.А., ред. М.: КНОРУС; 2016. 446 с.

в условиях практической деятельности являются материальными носителями финансовых отношений. Дифференциация позиций научных школ отражается на формулировках понятий финансовой системы². Разнообразие методологических подходов вызывает необходимость в междисциплинарном подходе к исследованию теории финансов. Например, отдельные ученые в составе финансовой системы выделяют чрезмерно развернутый перечень элементов, не имеющих отношения к классическому пониманию финансовой системы: денежную систему, валютную систему, счет капитала, финансовые услуги и др. [1]. Интересные работы посвящены взаимосвязям финансовой системы и экономического роста [2]. Мы исходим из положения, что в результате развития финансовой системы на макроэкономическом уровне происходит формирование и консолидация финансовых ресурсов, бюджетов и фондов, осуществляется их эволюционирование. Они являются совокупным объемом денежных средств, которыми владеют все экономические субъекты. Поскольку финансовая система является составной частью экономической системы, то основой для систематизации научных знаний в области финансов, по нашему мнению, может служить разработанная далее эволюционно структурированная целостная модель экономического развития, которая может быть математически формализована. Таким образом, формулировка целостной модели экономического развития, выявление ее критичных предельных параметров напрямую способствует формированию эволюционной модели финансовой системы и ее отдельных фрагментов, позволяющих отследить динамику финансовой активности.

Эволюционной модели экономического развития посвящены научные исследования экономистов XVIII–XX вв. И. Шумпетера, Т. Веблена, Р. Нельсона, С. Уинтера [3–5].

Концепция «затраты-выпуск», опубликованная в начале XX в. экономистом В. Леонтьевым, отражала состояние равновесия внутри экономических и финансовых систем [6]. Прогнозные наработки ученых Д.Г. Медоуза, Д.Л. Медоуза, Д. Рандлера и др. («Римский клуб») положили начало исследованиям о распаде экономических и финансовых систем [7]. Важнейшая теория К-циклов экономиста Н. Кондратьева, рассматривающая «длинные волны», вписывается в стадии «становления и функционирования» экономических и финансовых систем [8]. Разработки ученого В.И. Маевского позволили продвинуться

в понимании развития с использованием периодической перестройки предприятий в условиях их перевооружения [9]. Исследования эволюционной концепции были осуществлены видным экономистом Г.Б. Клейнером в рамках системной экономической теории, где имеются существенные результаты по анализу и структуризации множества экономических систем [10]. Следует отметить и работы ученых (академик Д.С. Львов), рассматривающие отдельные фрагменты экономического и финансового развития [11]. За последние годы в России также опубликованы работы, посвященные эволюционным проблемам экономики [12, 13]. За рубежом продвинутые исследования в сфере эволюционного развития имеются в области футурологии [14–16]. В силу многоаспектной сложности рассмотренных проблем в качестве первоочередного шага необходимо охарактеризовать область эволюционной экономики с выделением ее специфических параметров.

ЧАСТЬ 1. ОБОСНОВАНИЕ МОДЕЛИ ЭВОЛЮЦИОННОГО РАЗВИТИЯ ЭКОНОМИЧЕСКОЙ И ФИНАНСОВОЙ СИСТЕМ В УСЛОВИЯХ ПРОСТОГО ПРОИЗВОДСТВА

1. Спираль — концептуальная основа модели эволюционного развития экономической системы

В качестве системообразующей основы модели эволюционно-экономического и финансового развития принимается спиралевидная форма движения и ее отдельная составная часть — полностью законченный виток спирали, на который проецируется цикл отдельных операций в системе экономических и финансовых отношений.

Виток — совокупность развивающихся элементов экономической системы, объединенных единым объектом исследования, повторяющаяся в рамках временного цикла. В качестве составляющих элементарного витка могут быть экономические и финансовые показатели, явления социально-экономической жизни и т.д. Витки развития или «повторяющиеся циклы» обосновывались еще древними греками.

Неразрывная последовательность эволюционно-экономических и финансовых витков, вытекающих друг из друга, составляет обособленное спиралевидное образование в виде развивающейся системы (рис. 1).

Общепризнанно, что такая система является отражением развития человеческого общества, которое подчиняется общим законам диалектики, где всякий отдельный процесс развития имеет начало и завершение. Спираль развития — абстрактно-обобщенное общепризнанное понятие, базирующееся на многове-

² Дадашев А.З., Мешкова Д.А. К вопросу о финансах и финансовой системе. *Финансы*. 2015;(11):44–51.

ковом человеческом опыте, которое рассматривается как система, имеющая свое начало и завершение, дающая концептуальное представление о спиралевидном развитии однотипных экономических и финансовых элементов, основывающаяся на повторяющихся циклах и постепенной эволюционной изменчивости [17]. Спираль развития можно рассматривать в виде сущностной основы единого цельного эволюционного организма социальных систем (см. рис. 1).

Таким образом, спираль эволюционного развития можно взять за концептуальную основу при формировании модели развития общества как целостной системы, имеющей свое начало и завершение (см. рис. 1).

Для последующего исследования будем рассматривать спираль развития в виде цельной, изолированной системы, имеющей свою внутреннюю структуру, определенную последовательность вытекающих друг из друга абстрактно-обобщенных однотипных явлений.

Для дальнейшего исследования необходимо уточнить некоторые понятия. Модель — это мысленный или знаковый образ моделируемого объекта, предназначенный для изучения его свойств. Эволюция — целенаправленное и необратимое саморазвитие целостных эволюционно-экономических систем в промежутке времени от зарождения до распада.

2. Характеристика классической абстрактно-обобщенной модели развития в изолированной системе (см. рис. 1)

Для проведения простейшего анализа рассмотрим витки и саму спираль в абстрактно-обобщенном виде. При этом используются наработки Н. Винера в области кибернетических исследований [18]. Поскольку развивающаяся спираль имеет свое начало, то согласно законам диалектики у нее должен быть и завершающий этап развития. Абстрагируясь от социально-экономического содержания, выделяем следующие характерные черты спирали в рамках изолированной развивающейся системы.

1. Однородная внешняя среда.
2. Полная изолированность рассматриваемой системы от внешней среды.
3. Равномерное, целенаправленное и необратимое саморазвитие, имеющее начало и завершение.
4. Исходные составляющие, такие как, например, изначальный ресурс, вводятся в закрытую систему одноразово.
5. Невозрастающее общее количество начального ресурса, т.е. проявление наличия «закона сохранения энергии» как в спирали в целом, так и в плоскости каждого витка.

6. Равномерность развития каждого витка. Равный шаг между витками.

7. Диаметры витков на протяжении всего эволюционного движения в спирали являются неизменными.

3. Представление спирали развития как целостной замкнутой эволюционной системы (рис. 2)

1. Рассматриваем развивающуюся спираль в рамках замкнутой системы, которая также имеет свое начало и завершение.

2. При эволюционировании саморазвивающейся спирали изначальный ресурс равномерно расходуется на последующие процессы движения и эволюционного развития в рамках закрытой, замкнутой системы.

3. Каждый последующий виток обладает все меньшим и меньшим ресурсом. Пропорционально уменьшению ресурса внутри каждого витка диаметр следующего оборота спирали равномерно уменьшается соразмерно величине затраченного ресурса на предыдущем витке. Имеется в виду, что каждый последующий виток обладает уменьшающимся ресурсом по сравнению с предыдущим.

4. Если графически представить весь объем ресурса (энергии движения), виртуально отображенный в секторе «А» (см. рис. 2), то спустя время на уровне t_n он полностью преобразуется в продукт без остатка — сектор «С».

Иными словами, весь виртуальный ресурс, заключенный внутри «оболочки» спирали (сектор «А»), полностью переходит в сферу, находящуюся вне спирали (сектор «С»), но в рамках исследуемой целостной системы. То есть теоретико-графическое тело спирали в конечном счете исчезает, а ресурс спирали полностью преобразуется в выработанный продукт.

5. При этом логично предположить, что на каждом горизонтальном срезе спирали продукт (сектор «С» — размерность — a_i) вместе с внутриспиральным ресурсом (сектор «А» — размерность — b_i) составляют неизменный объем энергии, который, в свою очередь, равен стартовому ресурсу.

6. Координатные оси Ox , Oy отображают внутриспиральные параметры ресурса на виртуальной плоскости Q , например такие, как труд и капитал.

7. Боковая касательная спирали $f(t_0 - t_n)$, характеризующая темпы роста, приближаясь к уровню t_n , также исчезает.

4. Исследование целостной эволюционно-экономической и финансовой модели в условиях простого производства (рис. 3)

Для дальнейшего исследования эволюционной модели конкретизируем разработанную графическую

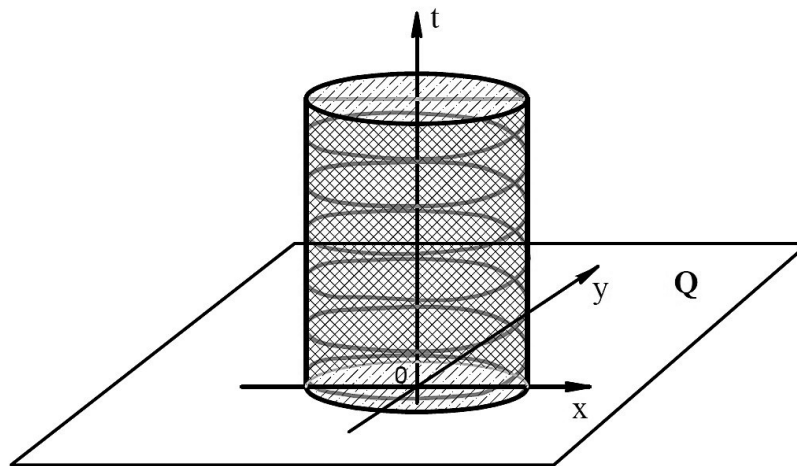


Рис. 1 / Fig. 1. Классическое представление целостной спирали эволюционного развития / Classical representation of the integral spiral of evolutionary development

Источник / Source: составлено автором / compiled by the author.

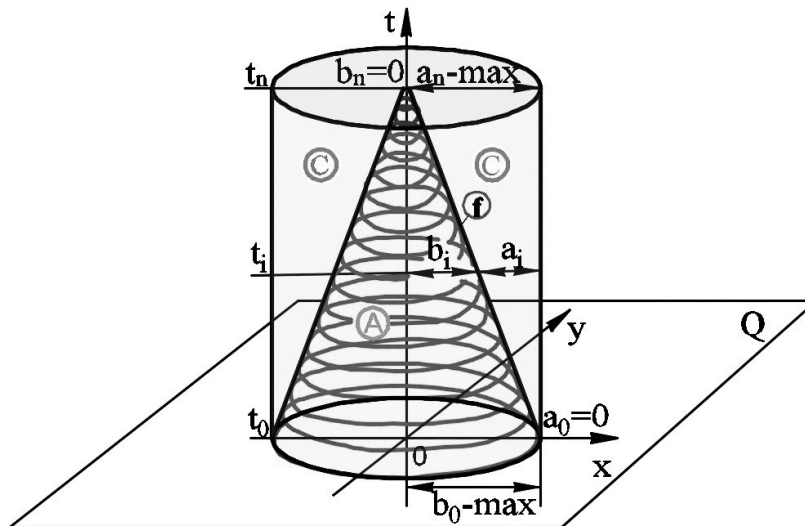


Рис. 2 / Fig. 2. Предлагаемая целостная спиралевидная модель эволюционного развития в рамках замкнутой системы / We offer integral spiral model evolutionary development in the framework of a closed system

Источник / Source: составлено автором / compiled by the author.

Условные обозначения к рис. 1, 2 / Legend to fig. 1, 2:

$b_0 = \max, a_0 = 0, t_0$ – условия, характеризующие начало функционирования исследуемой системы / conditions characterizing the beginning of the system operation;

$b_n = 0, a_n = \max, t_n$ – условия, характеризующие окончание функционирования исследуемой системы / conditions characterizing the termination of functioning of the investigated system;

Ot – ось времени / the time axis;

t_0 – начало эволюционирования спирали / beginning of the evolution of the spiral;

t_i – промежуточный этап в развитии спирали / intermediate stage in the development of the spiral;

t_n – завершение развития спирали / completion of development of the spiral;

Ox, Oy – горизонтальные оси координат на плоскости Q , позволяющие фиксировать параметры ресурса / the horizontal axis of the coordinates on the plane Q , allowing you to fix the parameters of the resource;

f – касательная, отображающая темпы эволюционного развития системы / tangential, reflecting the pace of evolutionary development of the system;

A – внутренний объем спирали, отображающий виртуальное сокращение внутриспирального ресурса / the internal volume of the spiral, displaying a virtual reduction inside the spiral resource;

C – внешний объем спирали в замкнутой системе, отображающий рост выработанного ресурса / the external volume of the spiral in a closed system, showing the growth of the resource generated;

a_i – внеспиральный отрезок радиуса системы, отображающий количественный показатель выработанного ресурса в горизонтальной плоскости / versparally cut radius system, showing the quantitative index of the resource produced in the horizontal plane;

b_i – радиус витка спирали, отображающий количественный показатель внутриспирального ресурса в горизонтальной плоскости / the radius of the spiral loop that displays a quantitative value of the resource inside the spiral in a horizontal plane.

модель (см. рис. 2) применительно к области экономики и финансов. При этом область экономики и финансов рассматривается в неразрывном единстве и взаимосвязи с учетом следующих особенностей:

1. Эволюционно-экономическая и финансовая модель — это отображение целостной, самостоятельно развивающейся однонаправленной экономической системы, имеющей как свое собственное зарождение, так и завершение.

2. Разнообразные участники производства материальных благ на графике (см. рис. 3) можно представить как абстрактно-обобщенные образования в виде точки, движущейся по траектории спирали.

3. В рамках замкнутого эволюционного экономического и финансового развития полностью расходуется стартовое количество исходных ресурсов, факторов производства, заложенного бюджета (лимитированное первоначальной величиной введенных мощностей, а также начального капитала), используемых производителями. Это такие факторы производства, как товары, труд, сырье, материалы, земля, энергия, экономические фонды и др., которые последовательно расходуются.

4. Убывающий объем факторов простого производства, экономических фондов способствует уменьшению темпов роста производства продукта в эволюционной экономической системе (см. рис. 3).

5. В условиях простого производства отсутствует прибавочная стоимость и используется классическая формула простого производства

$$D - T - D. \quad (1)$$

6. На графике процесс расходования факторов производства, экономических фондов, бюджета проявляется в уменьшении размера (диаметра) витков спирали.

Постоянному сокращению факторов производства, фондов пропорционально соответствует увеличение объема произведенного продукта. В частности, вся стоимость основных фондов постепенно переносится на сам продукт.

7. Полагаем, что в экономических и финансовых системах существует определенный объективный предел развития темпов роста, определяемый имманентно присущими им природными свойствами, а также внешними условиями.

Имеется в виду, что графически витки спирали (см. рис. 3), условно сжимаясь, приближаются к своему пределу, отстоящему от вертикальной оси Ot на определенном расстоянии ($b_{\max} - a_{\max} = r_{\lim}$), определяемому имманентными свойствами самого производства и финансовой деятельности. При существенном возрастании темпов роста и пересечении боковой

наклонной этой границы ($b_{\max} - a_{\max}$) происходит де-структуризация « f_2 » или распад системы. И наоборот, при кардинальном падении темпов роста « f_3 » экономическая система также прекратит свое существование.

То есть каждая эволюционная экономическая и соответственно финансовая система имеют предельные границы своего оптимального развития.

8. Одновременно отметим следующее. Если факторы производства или бюджет на графике в закрытой изолированной системе уменьшаются (сектор «А»), то величина выработанного продукта увеличивается на такую же величину (сектор «С») в рамках горизонтальной плоскости каждого витка. Так происходит перераспределение экономических ресурсов и финансовых средств. Анализ непосредственно экономической и финансовой системы показывает, что соответственно уменьшающимся факторам производства (сектор «А») пропорционально увеличивается выработанный объем продукта, прибыль (сектор «С»).

То есть каждому временному срезу развития должно соответствовать макроэкономическое и финансовое равновесие системы.

9. Для описания и дальнейших расчетов модели эволюционно-экономического развития возможно использовать классическую формулу производственной функции.

$$U = F(K, L), \quad (2)$$

где U — реальный объем производства за некоторый период времени;

F — совокупная производственная функция;

K — запасы капитала;

L — количество работников, занятых в данном периоде.

10. С помощью векторов $Ox-Oy-Ot$ можно охарактеризовать величину произведенного продукта в секторе «С», а также факторов производства и фондов денежных средств в секторе «А» соответственно в каждой точке на орбите спирали. Это в дальнейшем способствует их математической интерпретации. То есть соотношение между величиной произведенного продукта (прибыли как результата деятельности финансовой системы) и факторами производства (фондами расходуемых средств) устанавливается с помощью производственной функции F .

11. Процесс перехода факторов производства, включая фонды расходуемых средств (сектор «А»), характеризуемых с помощью векторов $Ox-Oy-Ot$ за пределы спиралевидного тела в сферу объема выработанных ресурсов — сферу получаемого капитала (сектор «С»), можно трактовать с помощью рыночных механизмов купли-продажи.

5. Формирование стадий «жизненного цикла» модели эволюционного экономического и финансового развития в условиях простого производства

Поскольку экономическая система (включая финансовую) имеет начало, то согласно общим законам диалектики она должна иметь свое завершение. В этих рамках имеет смысл выделить стадии эволюционного экономического и финансового «жизненного цикла» модели (см. рис. 3).

Эволюционная экономическая и финансовая системы имеют несколько граничных характеристик, включая внешние (графически — это внешние параметры системы — $(b_o = b_{max})$) и внутренние границы системы (критический объем ресурса « $b_{max} - a_{max} = r_{lim}$ » (на рис. 3), а также вход и выход.

Жизненный цикл экономической системы можно условно разделить на несколько стадий, которые в последствии возможно математически описать:

- 1-я стадия — зарождение экономической системы;
- 2-я стадия — становление или организация экономической системы;
- 3-я стадия — функционирование экономической системы;
- 4-я стадия — распад экономической системы;
- 5-я стадия — конечная граница распада.

Стартовое начало (1-я стадия) возникает как из-за внешних по отношению к системе воздействий (например, социальные революции), так и внутренних факторов (например, создание достаточно мощного экономического потенциала, обладающего системными свойствами).

Начиная со 2-й стадии возникает необходимость в разработке и применении программ трансформации или совершенствования экономической системы из-за отсутствия, например, макроэкономического равновесия, недопустимо низких или сверхвысоких темпов экономического развития и др. При этом научное обоснование, выделение и разработка этапа трансформации или совершенствования экономической и финансовой систем как дополнительной части целостной модели эволюционного развития является одной из серьезных задач исследователей.

Таким образом, произведенная нами периодизация развития целостной эволюционно-экономической системы позволяет представить ее как единое образование, имеющее свою внутреннюю структуру, обладающее своими собственными законами развития.

Практическим подтверждением эволюционной модели развития экономической системы (простое производство) могут быть соответствующие показатели, такие как, например, темпы экономического развития в рамках стадий жизненного цикла. Но

в реальной практике нет абсолютно изолированных экономических систем, функционирующих в рамках простого производства, к тому же развивающихся без получения прибавочной стоимости.

Интересен сам по себе вариант в области взаимоотношений различных эволюционных систем [19].

Проведенное исследование позволяет сформулировать следующие выводы:

1. Всякий отдельный процесс экономического и финансового развития можно описать как спиралевидное развитие, имеющее свое начало и завершение.

2. Понятие о ритмично повторяемой цикличности событий, трансформированное в общепризнанный принцип «спираль развития», можно рассматривать как абстрактно-обобщенную эволюционно-экономическую (финансовую) модель саморазвития целостной системы (в рамках простого производства).

3. Совокупность статистических показателей, соответствующих боковой наклонной кривой графика, можно рассматривать как «темпы экономического развития», присущие эволюционной модели экономической и финансовой систем (см. рис. 3).

4. Темпы экономического развития той или иной экономической и финансовой системы за определенный промежуток времени подтверждают тенденции развития, вытекающие непосредственно из характера самой эволюционной модели.

5. Поскольку финансовая система является составной частью экономической системы, то эволюционирование финансов также имеет свои пределы, включая свое начало и завершение. Это способствует выделению самостоятельной эволюционной финансовой модели, адекватной экономической системе.

6. В жизненном цикле целостной эволюционно-развивающейся финансовой системы можно выделить стадии, которые в дальнейшем возможно математически формализовать:

- 1-я стадия — зарождение финансовой системы;
- 2-я стадия — становление или организация финансовой системы;
- 3-я стадия — функционирование финансовой системы;
- 4-я стадия — распад финансовой системы;
- 5-я стадия — конечная граница распада финансовой системы.

Во второй и последующих стадиях формируется потребность в разработке программ совершенствования финансовой системы.

7. Произведенная периодизация развития финансовой системы способствует ее формализации в виде эволюционного системного образования со своей собственной структурой, взаимоувязанными стадиями развития, внутренними и внешними закономерностями.

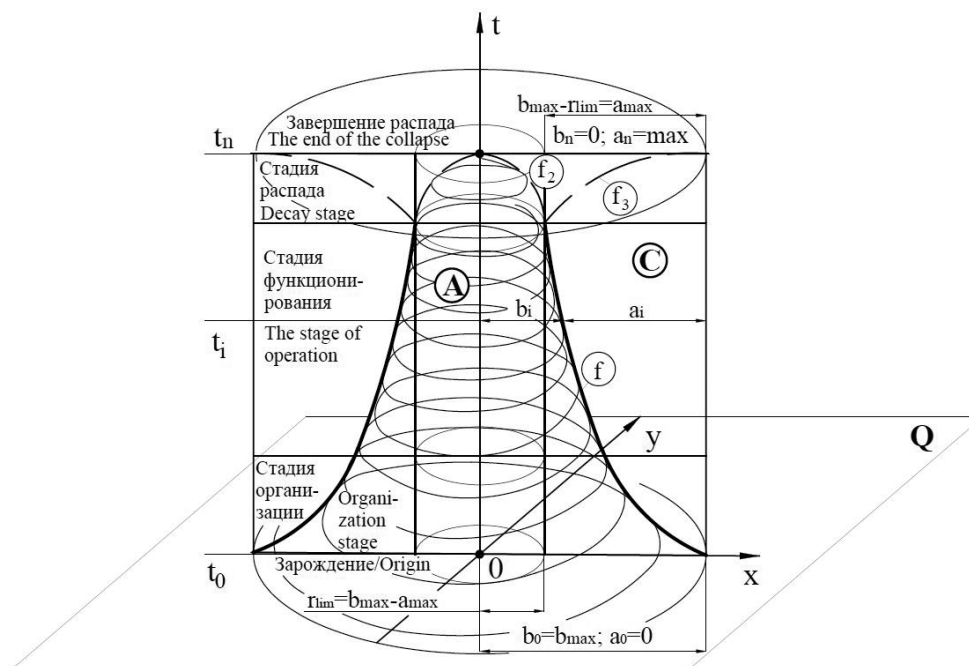


Рис. 3 / Fig. 3. Целостная модель эволюционного экономического и финансового развития в рамках замкнутой системы (простое производство) / A holistic model of evolutionary economic and financial development within the framework of the closed-loop system (simple production)

Источник / Source: составлено автором / compiled by the author.

Условные обозначения к рис. 3 / Legend to Fig. 3:

$b_0 = \max$, $a_0 = 0$, t_0 – условия, характеризующие начало функционирования исследуемой экономической и финансовой систем / conditions characterizing the beginning of functioning of the studied economic and financial systems;

$b_n = 0$, $a_n = \max$, t_n – условия, характеризующие окончание функционирования исследуемой экономической и финансовой систем / conditions characterizing the termination of functioning of the investigated economic and financial systems;

Ot – ось времени / time axis;

t_0 – начало эволюционирования модели / the beginning of model evolution;

t_i – промежуточный этап развития модели / the intermediate stage of model development;

t_n – завершение эволюционирования модели / completion of model evolution;

f – касательная, отображающая темпы экономического роста / tangential, showing the rate of economic growth;

f_2, f_3 – касательные, отображающие пути развития модели при достижении критического радиуса / tangents that show the development paths of the model when the critical radius is reached;

Ox, Oy – горизонтальные оси координат на плоскости Q , позволяющие определить параметры ресурса, например, запасы капитала, показатели экономического фонда, количество работников и др. / horizontal axis of coordinates on the plane Q allowing to determine the parameters of the resource, such as capital stocks, indicators of the economic Fund, the number of employees, etc.;

A – внутренний объем модели, отображающий виртуальное уменьшение внутриспирального ресурса (фондов) / the internal volume of the model, which displays a virtual decrease in the internal resource (funds);

C – внешний объем спирали в исследуемой системе, отображающий рост выработанного продукта (получаемого капитала) / the external volume of the spiral in the studied system, showing the growth of the produced product (capital received);

a_i – внеспиральный отрезок радиуса системы, отражающий величину выработанного ресурса (получаемого капитала) на оси Ox / vesparally cut radius system reflecting the amount of resource generated (capital received) on the axis of Ox ;

b_i – радиус спирали, отражающий величину внутриспирального ресурса (фондов) на оси Ox / radius of the spiral, reflecting the value of the internal resource (funds) on the axis of Ox ;

$r_{lim} = b_{max} - a_{max}$ – внутренний предельный радиус спирали, переход за который касательной (f) влечет распад системы / internal limit radius of the spiral, the transition of which tangent (f) entails the collapse of the system.

ЧАСТЬ 2. РАСШИРЕННОЕ ВОСПРОИЗВОДСТВО

В рамках расширенного воспроизводства в качестве основы для анализа эволюционного развития экономической и финансовой систем используем модель простого производства. Вводя отдельные факторы, можно исследовать поведение модели в условиях расширенного воспроизводства.

1. Особенности эволюционной модели экономического и финансового развития в условиях расширенного воспроизводства

1. В условиях расширенного воспроизводства исходим из условия, что потенциал каждого последующего витка возрастает. Здесь действует прирост потенциала, выражаемый формулой (3).

$$W_{\text{потенциал}}^{\text{нового витка}} = W_{\text{потенциал}}^{\text{старого витка}} + \Delta W_{\text{одновитковый}}^{\text{прирост потенциала}} \quad (3)$$

ΔW — одновитковый прирост экономического и финансового потенциала порождает возрастание размеров системы, а в графической интерпретации — увеличение диаметра траектории витка.

Одновитковый прирост экономического и финансового потенциала основывается на механизме расширенного воспроизводства согласно формуле

$$D - T - D'. \quad (4)$$

2. Теоретическое расширение системы, а также ее графические параметры могут увеличиваться до размеров с заранее заданными исследователями предельными условиями. Величины параметров модели зависят от внутренних и внешних свойств анализируемой системы.

3. На практике прирост потенциала ΔW порождает расширение экономической и финансовой систем и, соответственно, анализируемой модели развития. Недостаток, избыток или неравномерное развитие прироста потенциала ΔW порождает макроэкономическую и финансовую нестабильность в экономике.

2. Эволюционная модель экономического и финансового развития в рамках расширенного воспроизводства

Ввиду сложности и обширности рассматриваемой области исследования рассмотрим здесь лишь некоторые ее аспекты. Различные варианты исследования эволюционных систем с позиций различных наук имеются в мировой литературе [20].

1. Реальный рост, основывающийся на увеличении объемов выработанного продукта, факторов производства, росте народонаселения, финансовых резервов и др. формализуется с помощью формулы $D - T - D'$. Такой рост можно рассматривать в графической интерпретации как увеличение размеров системы и, в частности, диаметра спирали. На графике (см. рис. 4) это, в свою очередь, проявляется в расширении как бы наружу наклона траектории кривой f' — характеризующей темпы экономического и финансового роста.

2. Но одновременно такой рост подвержен естественным процессам сокращения, которые рассмотрены в рамках простого производства. Имеются и иные объективные причины, способствующие сжатию экономической и финансовой систем.

То есть модель эволюционного развития, включая экономическую и финансовую системы, под действием возрастающих факторов производства то расширяется, то под действием объективных процессов сокращения ресурсов в рамках простого производ-

ства (рассмотренных в разделе 3) сжимается. Этот одновременный процесс расширения-сжатия обеспечивает реализацию макроэкономического, а также финансового равновесия в конкретный промежуток времени. Соотношение тенденций расширения и сокращения дает реальную картину макроэкономического и финансового равновесия, а в дальнейшем эволюционирования всей системы расширенного воспроизводства.

3. Отметим, что процесс расширения-сжатия, как правило, присущ всем стадиям эволюционного развития экономической и финансовой систем (см. рис. 3). Каждая стадия развития обладает своими индивидуальными особенностями. Например, стадии «организационного роста» (2-я стадия) будут соответствовать недостаточно тесные экономические и финансовые отношения, графически выражающиеся в относительно слабой взаимосвязи внутренних витков спирали. Поскольку на этом этапе диспропорции не всегда распространяются на всю систему из-за недостаточной развитости производства и слабых связей между различными его звеньями, то и нарушения экономического и финансового равновесия не всегда приводят к катастрофическим результатам. На стадии же «функционирования» (3-я стадия) плотность производственных связей порождает глубокую взаимозависимость экономической и финансовой систем, что зачастую влечет весьма разрушительные нарушения макроэкономического и финансового равновесия. На стадии «распада» (4-я стадия) малейшие диспропорции в экономической или финансовой системах могут в значительной степени привести к необратимым последствиям, ускорить процесс распада всей эволюционной системы.

4. Полагаем, что поскольку исходные факторы расширенного воспроизводства физически ограничены, имеют свои пределы, то дальнейший процесс расширенного воспроизводства возможно моделировать на принципах функционирования простого производства.

5. Поскольку для стартового зарождения экономической и финансовой систем (1-я стадия) необходим оптимальный набор факторов производства и финансовых ресурсов, то для их реализации следует расширить состав стадий, дополнительно выделяя «обеспечивающую стадию».

3. «Обеспечивающая стадия» в эволюционном развитии экономической и финансовой систем [I, II...n-я итерации (рис. 4)]

1. Начальный момент экономического и финансового развития (t_0 , см. рис. 3) не может начаться с нуля, без заранее созданных производственных возможностей.

2. Условия начала старта эволюционной системы экономического и финансового развития зависят от внешних и внутренних благоприятных условий.

3. В начале своего существования экономическая и финансовая системы должны обеспечиваться предпосылками развития в виде оптимального соотношения факторов производства, финансовых ресурсов и др. Поэтому появляется необходимость в наличии «обеспечивающей стадии». На графике (рис. 4, стадия обеспечения, I итерация) предпосылки отображены движущимися образованиями по траектории расширяющейся спирали. В рамках системы формируется не только «виртуальное тело спирали», но и боковая наклонная — f' , которая отображает темпы экономического и финансового роста.

Рост кривой — f' (темпы роста) продолжается до определенного предела, формируемого внешними ограничителями, такими как природные, политические, внешние инвестиции, а также внутренними критериями, детерминируемыми факторами производства, объемами финансовых ресурсов.

4. В определенный момент (t_2) начинается старт развития экономической и финансовой систем, который в дальнейшем, как мы полагаем, может описываться в приближенном виде эволюционной моделью простого производства ввиду конечной исчерпанности факторов производства и финансовых ресурсов.

5. Активное начало, темпы старта зависят от соотношения внешних и внутренних условий. Каждая индивидуальная причина старта эволюционной модели экономического и финансового развития имеет свои особенности и влияет на характер и темпы последующих стадий развития системы. В отдельных случаях даже может происходить эволюционный регресс.

6. Создание достаточно обоснованных предпосылок для активного эволюционного развития занимало и занимает кардинально различное время.

7. Рассмотренная «обеспечивающая стадия» также имеет свои элементы развития, требующие соответствующего анализа.

4. Интегрированная модель эволюционного развития экономических и финансовых систем (см. рис. 4)

Ввиду сложности и обширности исследуемого объекта нами представляется лишь графический вариант интегрированной модели и рассматривается в предлагаемой нами модели в первую очередь только касательная — $f-f'$. На сегодняшний день имеются многочисленные теории, которые активно используют волновые экономические тренды, например с позиций социологии [21].

1. Рост объемов общественного производства, в том числе фондообразование, имеет свои пределы, ограниченные внешними естественными и природными параметрами, а также внутренними критериями, определяемыми в первую очередь факторами производства, финансовыми ресурсами и др.

Таким образом, графическая эволюционная модель экономического и финансового развития имеет пределы своего расширения в рамках осей $Ox-Oy-Oz$.

2. После относительной стабилизации процесса естественного роста и развития экономической и финансовой систем в условиях расширенного воспроизводства ввиду конечной исчерпанности факторов производства и невозобновляемости природных ресурсов для моделирования может использоваться вариант модели «простое производство».

3. Объединенная система, включающая обеспечивающую стадию и стадии простого производства, может рассматриваться как интегрированный вариант модели эволюционного развития экономических и финансовых систем в условиях расширенного воспроизводства (см. рис. 4).

4. Вид огибающей кривой $f-f'$ рассматривается в тенденции. На практике кривизна и форма касательной f' может иметь иной характер и отличаться от теоретической формы. Поскольку математическое исследование кривой $f-f'$ требует специальных разработок, то в настоящий момент (см. рис. 4) дается лишь тренд ее развития.

5. Прикладные аспекты эволюционной модели экономического и финансового развития на примере экономики СССР в период с 1945 г. и до распада страны (рис. 5)

Россия на разных этапах своего существования развивалась с различными темпами экономического и финансового развития. В 50-е гг. XX в. пятилетки характеризовались в СССР высокими темпами экономического и финансового развития. Но уже с начала 70-х и особенно в 80-е гг. XX столетия даже появились «застойные годы» со стремящимися к минимуму темпами экономического и финансового роста. И всем памятный распад СССР в 1991 г. довершил стагнацию экономики.

Анализ графика темпов роста экономики СССР показал следующее (см. рис. 5).

Предтечей стадии «обеспечения» в развитии системы является период 1945–1950 гг.

1. Непосредственно стадия «обеспечения» (1950–1960-е гг.) априори создает основу для развития базы экономической и финансовой систем и характеризуется исключительно абсолютным ростом промышленного производства. На основе такого развития

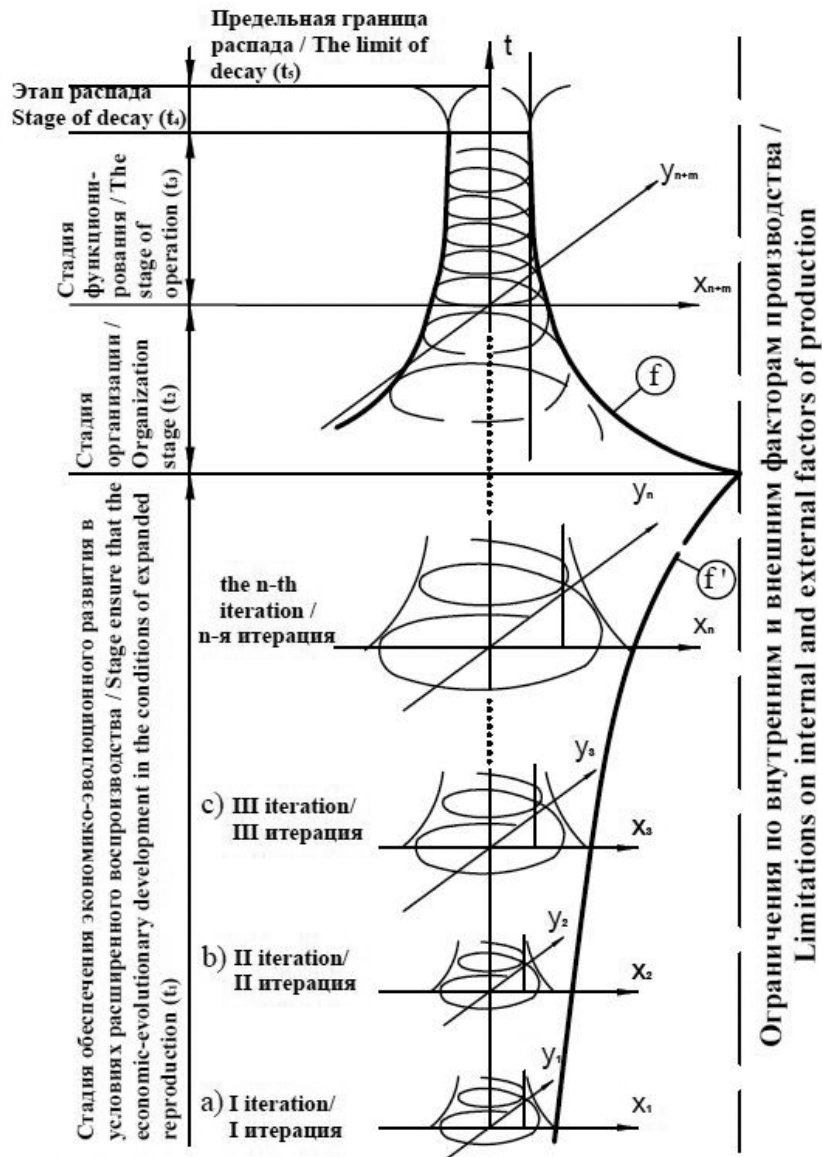


Рис. 4 / Fig. 4. Схема интегрированного варианта эволюционной модели экономического и финансового развития в условиях расширенного воспроизводства / The scheme of the integrated version of the evolutionary model of economic and financial development in terms of extended reproduction

Источник / Source: составлено автором / compiled by the author.

была даже выдвинута цель — к 80-м гг. XX столетия построить основы коммунизма. Но поскольку практические темпы роста перестали соответствовать теоретическим разработкам советской экономической школы, цели общества были видоизменены.

2. Стартовое начало (1-я стадия) согласно предлагаемой теории можно отнести к началу 1960-х гг. При этом в развитии этапа «зарождения» могут быть такие довлеющие внутренние и внешние причины, как политическая ситуация, организационные факторы, технико-технологическая, энергетическая составляющая, последствия военных конфликтов, финансовая нестабильность и т.д. Также следует учитывать необходимость неизменно-постоянных внешних условий.

3. Период «становления» (2-я стадия) характеризуется хотя и высокими, но снижающимися темпами экономического роста, финансовой системы начиная с середины 1960-х гг., хотя на этом этапе продолжается широкомасштабное системное освоение факторов производства, включая приток рабочей силы из села и т.д.

4. Этап «функционирования» (3-я стадия), начавшийся в 1970-х гг., характеризовался относительно невысокими экономическими и финансовыми показателями, а в дальнейшем — их системным падением.

Темпы экономического роста первоначально достаточные (2-я стадия — «организация»), заметно уменьшаются, переходя в стадию «функционирование»



Рис. 5 / Fig. 5. График темпов роста экономики СССР в период 1947–1991 гг.* / Chart of the growth rate of the USSR economy in the period 1947–1991

Источник / Source: составлено автором / compiled by the author.

* Рассчитано по: «Народное хозяйство СССР». Статистические сборники. М.: Финансы и статистика; 1945–1990.

(3-я стадия). Замедленные темпы экономического роста объясняются как объективной тенденцией, проистекающей из объективных законов эволюционно-экономического развития, так и конкретными особенностями системы — относительной изолированностью страны, низкой производительностью труда, недостаточным внедрением достижений научно-технического прогресса, непомерными для бюджета различными затратами, финансовыми проблемами и др. Особо следует отметить недопустимо короткий соответствующий период стадии «функционирования» экономики страны по сравнению с другими развитыми государствами.

5. Распад Советского Союза в 1991 г. согласуется с объективными зависимостями, описываемыми эволюционной моделью экономического и финансового развития (4-я стадия, 5-я стадия). Поскольку на сегодняшний день еще не разработана теория распада эволюционно-экономических систем, то это является предметом дальнейших научных исследований.

Следует отметить, что границы, соответствующие стадиям жизненного цикла системы, носят относительный характер.

Определенное несоответствие теоретических и фактических параметров, характеризующих эволюционную модель экономического и финансового развития в условиях расширенного воспроизводства, объясняется недостаточно изученными разнообразными внутренними и внешними причинами (см. рис. 5).

В дальнейшем будет научно обоснован и систематизирован весь перечень причин и факторов, максимально влияющих на эволюционную модель экономического и финансового развития в условиях расширенного воспроизводства.

ОСНОВНЫЕ РЕЗУЛЬТАТЫ ИССЛЕДОВАНИЯ

В результате исследования формируется концептуальное представление о целостной эволюционной модели развития экономической и финансовой систем. Разработанная модель отражает финансовую область человеческой деятельности, имеющую предельные границы своего начала и завершения, рассматриваемую с системной, глобально-кибернетической стороны.

Отдельные исследования по данной теме были опубликованы ранее [22]. Формализация эволюционной целостной финансовой системы, имеющей свои истоки (зарождение) и финальную стадию распада, внутреннюю структуру и соподчиненность своих составляющих, позволяет не только анализировать систему целиком, но и использовать ее для последующего математического моделирования.

Такое понимание позволяет рассматривать эволюционное развитие финансовой системы как целостное образование, имеющее свое начало и завершение.

В рамках сформулированной целостной эволюционной модели финансового развития можно выделять и классифицировать законы, зависимости, соответствующие как системе целиком, так и ее отдельным этапам.

Конкретные итоги работы:

1. Обоснование и формулировка целостной эволюционной модели развития финансовой системы.
2. Теоретико-методологическое обоснование эволюционных тенденций и объективных зависимостей финансового развития целостной системы.
3. Выделение взаимозависимых стадий жизненного цикла эволюционного развития финансовой системы, включая обеспечивающую стадию, зарождение, становление, функционирование, распад и конечную границу распада.

4. Теоретическое обоснование тенденций темпов роста производства и финансов, которое произведено в соответствии со стадиями эволюционного развития.

5. Разработанная модель создает концептуальную основу для понимания и моделирования эволюционной финансовой системы как целостного образования, которая позволяет прогнозировать финансовое развитие, а также более эффективно управлять социально-экономическими и финансовыми процессами и др.

6. Для обслуживания целостной эволюционной модели финансового развития необходима соответствующая теория, а также область научного знания, включающая самостоятельные виды финансовой науки согласно стадиям эволюционного цикла:

- финансовые основы целостной эволюционной экономической системы;
- финансовые основы стадии «обеспечения» эволюционной экономической системы;
- финансовые основы стадии «зарождения» эволюционной экономической системы;

- финансовые основы стадии «становления» эволюционной экономической системы;
- финансовые основы стадии «функционирования» эволюционной экономической системы;
- финансовые основы стадии «распада» эволюционной экономической системы;
- финансовые основы «конечной границы распада» эволюционной экономической системы.

Отдельно следует выделить финансовые основы перерождения эволюционной экономической системы.

ВЫВОДЫ

Проведенное междисциплинарное исследование позволило разработать эволюционную модель целостной финансовой системы, имеющую законченный жизненный цикл от зарождения до распада.

Выделены стадии развития финансовой системы, на основе которых предложены соответствующие разделы знаний финансовой науки.

Сформированное виртуальное тело эволюционной модели финансовой системы обеспечивает применение методов математического моделирования.

СПИСОК ИСТОЧНИКОВ

1. Миркин Я.М. Финансовое будущее России: экстремумы, бумы, системные риски. М.: GELEOS Publ. House, Кэпитал Трейд Компани; 2011. 480 с.
2. Levine R. Finance and growth: Theory and evidence. In: Aghion P., Durlauf S.N., eds. Handbook of economic growth. Vol. 1A. Amsterdam: Elsevier; 2005:865–934.
3. Schumpeter J. The theory of economic development: An inquiry into profits, capital, credit, interest, and the business cycle. Cambridge, MA: Harvard University Press; 1934. 255 p.
4. Veblen T. The theory of business enterprise. New York: Charles Scribner's Sons; 1904. 417 p.
5. Nelson R.R., Winter S.G. An evolutionary theory of economic change. Cambridge, MA: Harvard University Press; 1982. 454 p.
6. Leontief W. Input-output economics. New York: Oxford University Press; 1966. 436 p.
7. Meadows D.H., Meadows D.L., Randers J. The limits to growth. New York: Universe Books; 1972.
8. Kondratieff N. The static and the dynamic view of economics. *The Quarterly Journal of Economics*. 1925;39(4):575–583. DOI: 10.2307/1883266
9. Маевский В.И. Введение в эволюционную макроэкономику. М.: Япония сегодня; 1997. 108 с.
10. Клейнер Г.Б. Институциональная экономика, эволюционная экономика, системная экономика. Финансы и реальный сектор: взаимодействие и конкуренция. Мат. IX Междунар. симпоз. по эволюционной экономике (Пушино, Моск. обл., 8–10 сентября 2011 г.). СПб.: Нестор-История, М.: Ин-т экономики РАН; 2013:143–157.
11. Путь в XXI век: стратегические проблемы и перспективы российской экономики. Львов Д.С., ред. М.: Экономика; 1999. 794 с.
12. Титов П.М. Общая теоретическая экономика. М.-Екатеринбург: Калан; 2011. 256 с.
13. Мартишин Е.М. Эволюционные механизмы экономической системы. Ростов-на-Дону: Изд-во ЮФУ; 2015. 652 с.
14. Toffler A. Future shock. New York: Bantam Books; 1970. 430 p.
15. Walker C.R. Modern technology and civilization: An introduction to human problems in the machine age. New York: McGraw-Hill Book Co.; 1962.
16. Attali J. Millennium: Winners and losers in the coming world order. New York: Times Books/Random House; 1991. 130 p.
17. Ленин В.И. Полное собрание сочинений. 5-е изд. Т. 29. Философские тетради. М.: Изд-во политической литературы; 1969:322.

18. Wiener N. *Cybernetics: Or control and communication in the animal and the machine*. Paris: Hermann & Cie Editeurs, Cambridge, MA: The MIT Press, New York: John Wiley & Sons Inc.; 1948. 194 p.
19. Huntington S.P. *The clash of civilizations and the remaking of world order*. New York: Simon & Schuster; 1996. 368 p.
20. Wallerstein L.M. *The modern world-system*. New York, London: Academic Press; 1974–1989. Vol. 1–3.
21. Naisbitt J. *Megatrends: Ten new directions transforming our lives*. New York: Warner Books; 1982. 290 p.
22. Шепелин Г.И. *Спираль развития как основа эволюционной экономики*. М.: Альтаир; 2016. 95 с.

REFERENCES

1. Mirkin Ya.M. *Financial future of Russia: Extremes, booms, systemic risks*. Moscow: GELEOS Publ. House, Capital Trade Co.; 2011. 480 p. (In Russ.).
2. Levine R. *Finance and growth: Theory and evidence*. In: Aghion P., Durlauf S.N., eds. *Handbook of economic growth*. Vol. 1A. Amsterdam: Elsevier; 2005:865–934.
3. Schumpeter J. *The theory of economic development: An inquiry into profits, capital, credit, interest, and the business cycle*. Cambridge, MA: Harvard University Press; 1934. 255 p.
4. Veblen T. *The theory of business enterprise*. New York: Charles Scribner's Sons; 1904. 417 p.
5. Nelson R.R., Winter S.G. *An evolutionary theory of economic change*. Cambridge, MA: Harvard University Press; 1982. 454 p.
6. Leontief W. *Input-output economics*. New York: Oxford University Press; 1966. 436 p.
7. Meadows D.H., Meadows D.L., Randers J. *The limits to growth*. New York: Universe Books; 1972.
8. Kondratieff N. *The static and the dynamic view of economics*. *The Quarterly Journal of Economics*. 1925;39(4):575–583. DOI: 10.2307/1883266
9. Maevskii V.I. *Introduction to evolutionary macroeconomics*. Moscow: Japan Today; 1997. 108 p. (In Russ.).
10. Kleiner G.B. *Institutional economics, evolutionary economics, system economics*. In: *Finance and the real sector: Cooperation and competition*. Proc. 9th Int. symp. on evolutionary economics (Pushchino, Moscow region, 8–10 Sept. 2011). St. Petersburg: Nestor-History, Moscow: Institute of Economics RAS; 2013:143–157. (In Russ.).
11. L'vov D.S., ed. *The way to the XXI century: Strategic problems and prospects of the Russian economy*. Moscow: Ekonomika; 1999. 794 p. (In Russ.).
12. Titov P.M. *General theoretical economy*. Moscow-Ekaterinburg: Kalan; 2011. 256 p. (In Russ.).
13. Martishin E.M. *Evolutionary mechanisms of the economic system*. Rostov-on-Don: Publ. House of Southern Federal University; 2015. 652 p. (In Russ.).
14. Toffler A. *Future shock*. New York: Bantam Books; 1970. 430 p.
15. Walker Ch.R. *Modern technology and civilization: An introduction to human problems in the machine age*. New York: McGraw-Hill Book Co.; 1962.
16. Attali J. *Millennium: Winners and losers in the coming world order*. New York: Times Books/Random House; 1991. 130 p.
17. Lenin V.I. *Complete collected works*. 5th ed. Vol. 29. *Philosophical notebooks*. Moscow: Politizdat; 1969:322 (In Russ.).
18. Wiener N. *Cybernetics: Or control and communication in the animal and the machine*. Paris: Hermann & Cie Editeurs, Cambridge, MA: The MIT Press, New York: John Wiley & Sons Inc.; 1948. 194 p.
19. Huntington S.P. *The clash of civilizations and the remaking of world order*. New York: Simon & Schuster; 1996. 368 p.
20. Wallerstein L.M. *The modern world-system*. Vol. 1–3. New York, London: Academic Press; 1974–1989.
21. Naisbitt J. *Megatrends: Ten new directions transforming our lives*. New York: Warner Books; 1982. 290 p.
22. Shepelin G.I. *Spiral development as the basis of evolutionary economics*. Moscow: Altair; 2016. 95 p. (In Russ.).

ИНФОРМАЦИЯ ОБ АВТОРЕ

Геннадий Ильич Шепелин — кандидат экономических наук, доцент, Финансовый университет, Москва, Россия
line75@yandex.ru

ABOUT AUTHOR

Gennady I. Shepelin — Cand. Sci. (Econ.), associate professor, Financial University, Moscow, Russia
line75@yandex.ru